

**VALVES**

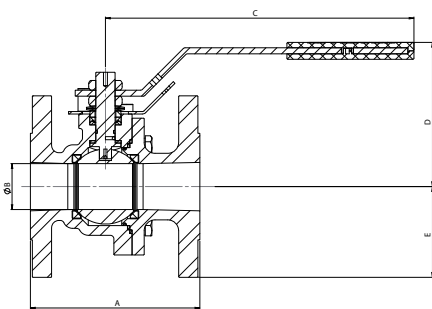
# 750F

**PN 16 - 40**

 Rating: ANSI 150-300  
 PN 16-40

 PN6, PN10,  
 PN25  
 Available  
 on request

**FLOATING SPLIT BODY CAST  
 BALL VALVE FULL BORE  
 VALVOLA A SFERA FLANGIATA  
 IN FUSIONE A PASSAGGIO PIENO**

**Dimensions**


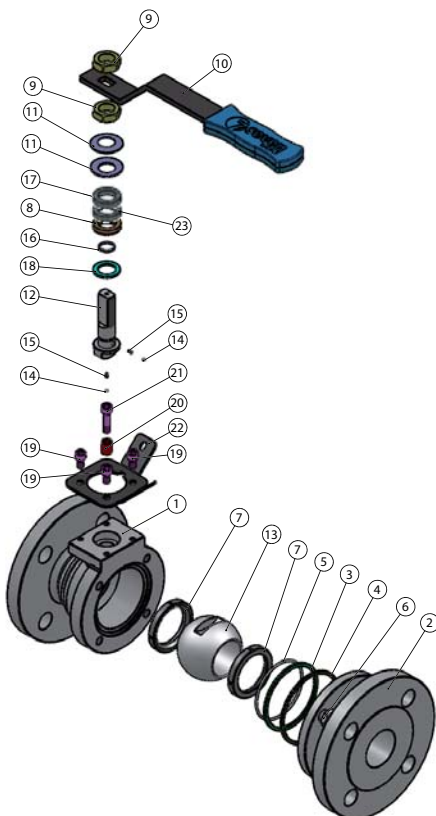
SIZE	DN 15	DN 20	DN 25	DN 32	DN 40	DN 50	DN 65	DN 80	DN 100	DN 125	DN 150	DN 200
A	115	120	125	130	140	150	170	180	190	325	350	400
B	ø13	ø19	ø25	ø28	ø38	ø49	ø62	ø74	ø100	ø118	ø150	200
C	138,5	138,5	171	171	260	260	333	333	427	427	472	-
D	85	89	97	101	119	127	147,5	158	174	189	227	-
E	47,5	52,5	57,5	70	75	82,5	92,5	100	110	125	142,5	170
WEIGHT KG.	2,4	3,2	4,2	5,6	8	14,5	16	20	28	48	70	167,5

Dimensions in mm

**PN 16**
**PN 40**

SIZE	DN 15	DN 20	DN 25	DN 32	DN 40	DN 50	DN 65	DN 80	DN 100	DN 125	DN 150
A	115	120	125	130	140	150	170	180	190	325	350
B	ø13	ø19	ø25	ø28	ø38	ø49	ø62	ø74	ø100	ø118	ø150
C	138,5	138,5	171	171	260	260	333	333	427	427	472
D	85	89	97	101	119	127	148	158	174	189	227
E	47,5	52,5	57,5	70	75	82,5	92,5	100	117,5	135	150
WEIGHT KG.	2,4	3,2	4,2	5,6	8	14,5	16	20	28	48	70

Dimensions in mm

**Description & Materials**


POS	DESCRIPTION	MATERIAL			SPARE PARTS (QTY)
1	BODY	WCB	CF8	CF8M	
2	CLOSURE	WCB	CF8	CF8M	
3	GASKET	PTFE	PTFE	PTFE	1
4	GASKET	GRAPHITE	GRAPHITE	GRAPHITE	1
5	O-RING	NBR	NBR	NBR	1
6	BOLT / NUT	B7/2H	B8M/8M	B8M/8M	
7	SEAT	PTFE	PTFE	PTFE	2
8	CHEVRON	RPTFE	RPTFE	RPTFE	1
9	NUT	6S	6S	6S	ON REQUEST
10	ANATOMIC LEVER	GALV. STEEL	GALV. STEEL	GALV. STEEL	ON REQUEST
11	SPRING WASHER	C72	C72	C72	ON REQUEST
12	STEM	304	304	316	
13	BALL	304	304	316	ON REQUEST
14	ANTISTATIC BALL	304	304	316	
15	ANTISTATIC SPRING	304	304	316	
16	O-RING	NBR	NBR	NBR	1
17	WASHER	304	304	304	
18	WASHER	PTFE	PTFE	PTFE	1
19	TE SCREW	8,8	8,8	8,8	
20	LEVER STOP	FE410	FE410	FE410	ON REQUEST
21	TE SCREW	8,8	8,8	8,8	ON REQUEST
22	LOCKING DEVICE	FE410	FE410	FE410	
23	GASKET	PTFE	PTFE	PTFE	1