

VALVES

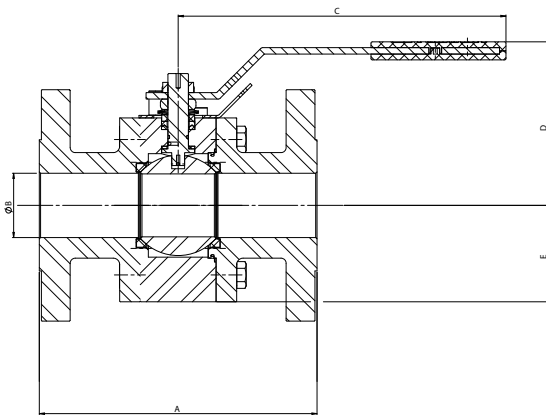
750N

ANSI 150 - 300

 Rating: ANSI 150-600
 PN 16-40

 PN6, PN420,
 ANSI 900-2500
 Available
 on request

**FLOATING SPLIT BODY FORGED BALL
 VALVE FULL BORE
 VALVOLA A SFERA FLANGIATA
 RICAVATA DAL PIENO A PASSAGGIO PIENO**

Dimensions
ANSI 150


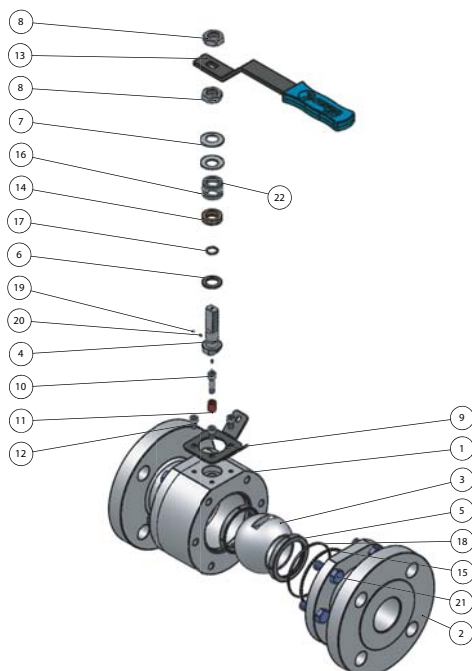
SIZE	1/2"	3/4"	1"	1 1/2"	2"	3"	4"	6"	8"
A RF	108	117	127	165	178	203	229	394/267*	457,2
A RTJ	121	130	140	178	191	216	241	406	406
A BW	108	117	165	190	216	283	305	457	457
B	ø13	ø19	ø25	ø38	ø49	ø74	ø100	ø150	ø200
C	138,5	138,5	171	260	260	333	427	472	472
D	85	89	97	119	127	158	174	227	227
E	44,5	49,2	54	63,5	76,2	95,2	114,3	139,7	171,5
WEIGHT KG.	2,7	3,6	4,5	9	14,3	25	34	91/72*	232,5

 Dimensions in mm
 *Short Pattern

ANSI 300

SIZE	1/2"	3/4"	1"	1 1/2"	2"	3"	4"	6"
A RF	140	152	165	190	216	283	305	403
A RTJ	153	165	178	203	232	298	321	419
A BW	140	152	165	190	216	283	305	457
B	ø13	ø19	ø25	ø38	ø49	ø74	ø100	ø150
C	138,5	138,5	171	260	260	333	427	472
D	85	89	97	119	127	158	174	227
E	47,6	58,8	61,9	77,8	82,5	104,8	127	158,8
WEIGHT KG.	4	5,2	6,8	14	19	38	54	130

Dimensions in mm

Description & Materials


POS	DESCRIPTION	MATERIAL			SPARE PARTS (QTY)
1	BODY	A105	304	316	
2	CLOSURE	A105	304	316	
3	BALL	304	304	316	ON REQUEST
4	STEM	304	304	316	
5	SEAT	PTFE	PTFE	PTFE	2
6	WASHER	PTFE	PTFE	PTFE	1
7	SPRING WASHER	C72	C72	C72	ON REQUEST
8	NUT	6S	6S	6S	ON REQUEST
9	LOCKING DEVICE	FE410	FE410	FE410	
10	TE SCREW	8,8	8,8	8,8	ON REQUEST
11	LEVER STOP	FE410	FE410	FE410	ON REQUEST
12	TE SCREW	8,8	8,8	8,8	
13	ANATOMIC LEVER	GALV. STEEL	GALV. STEEL	GALV. STEEL	ON REQUEST
14	CHEVRON	RPTFE	RPTFE	RPTFE	1
15	GASKET	GRAPHITE	GRAPHITE	GRAPHITE	1
16	GASKET	PTFE	PTFE	PTFE	1
17	O-RING	NBR	NBR	NBR	1
18	O-RING	NBR	NBR	NBR	1
19	ANTISTATIC BALL	304	304	316	
20	ANTISTATIC SPRING	304	304	316	
21	BOLT / NUT	B7/2H	B8M/8M	B8M/8M	
22	WASHER	304	304	304	